



SEQUENZ

Standard-L  
Standard-M  
Standard-S

---

Assembly Guide



## Precautions

### Location

Using the unit in the following locations can result in a malfunction.

- In direct sunlight
- Locations of extreme temperature or humidity
- Excessively dusty or dirty locations
- Locations of excessive vibration

### Handling

To avoid breakage, do not apply excessive force to the switches or controls.

### Care

If the exterior becomes dirty, wipe it with a clean, dry cloth. Do not use liquid cleaners such as benzene or thinner, or cleaning compounds or flammable polishes.

### Keep this manual

After reading this manual, please keep it for later reference.

### Keeping foreign matter out of your equipment

Never set any container with liquid in it near this equipment. If liquid gets into the equipment, it could cause a breakdown, fire, or electrical shock. Be careful not to let metal objects get into the equipment.

### IMPORTANT NOTICE TO CONSUMERS

This product has been manufactured according to strict specifications and voltage requirements that are applicable in the country in which it is intended that this product should be used. If you have purchased this product via the internet, through mail order, and/or via a telephone sale, you must verify that this product is intended to be used in the country in which you reside.

WARNING: Use of this product in any country other than that for which it is intended could be dangerous and could invalidate the manufacturer's or distributor's warranty.

Please also retain your receipt as proof of purchase otherwise your product may be disqualified from the manufacturer's or distributor's warranty.

\* All product names and company names are the trademarks or registered trademarks of their respective owners.

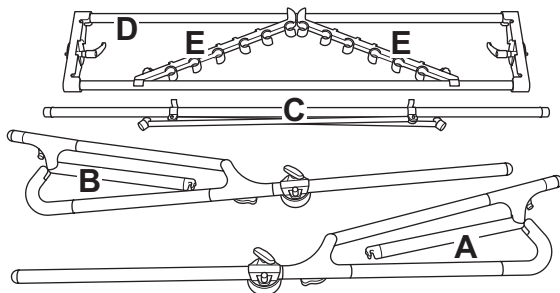
## Caution During Assembly

In order to safely assemble the stand, please observe the following points:

- Assembly must be carried out by at least two people.
- Be careful not to pinch your fingers during assembly.

## List of Parts

Please check the illustration below carefully, and make sure you have all the parts before assembly. Assemble the parts in a flat, stable location.

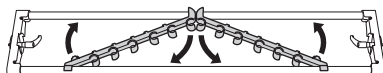


A: Right leg  
B: Left leg  
C: Side pipes

D: Tier (keyboard rack)  
E: Keyboard holders

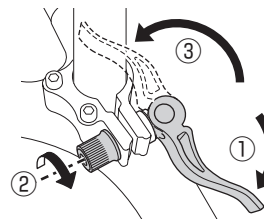
## Keyboard Holders

To take off the keyboard holders, turn the keyboard holders while pulling them off the pipes on the tier. To make the stand more compact when carrying it around, attach the keyboard holders to the tier by following the steps in reverse order.



## Using the Quick Release

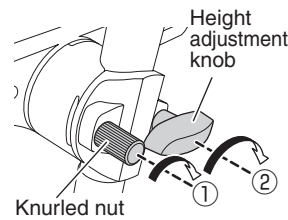
In order to lock the quick release with enough strength, you should feel a certain amount of resistance when locking the lever. See the illustration when adjusting the lever.



- ① Unlock the lever.
- ② Turn the adjusting nut in the direction of the arrow, and tighten it until you feel a small amount of resistance.
- ③ Fold the lever down 180° to lock it. If the clamping force does not seem tight enough, open the lever again, and tighten the adjusting nut.

## Using the Height Adjustment Knob

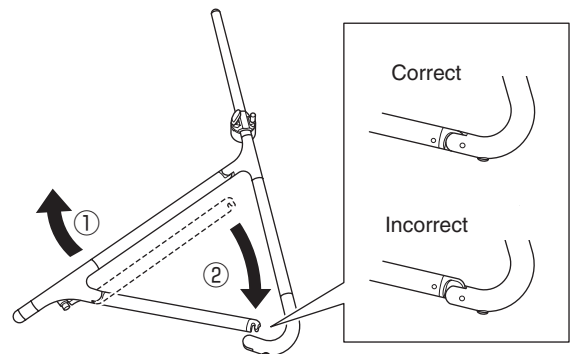
Follow the steps in the illustration to tighten the height adjustment knob.



- ① Turn the knurled nut in the direction of the arrow to tighten, while the height adjustment knob is loose.
- ② Turn the height adjustment knob in the direction of the arrow to secure it to the pipe. Firmly tighten the knob until it is entirely snug so that it is secure.

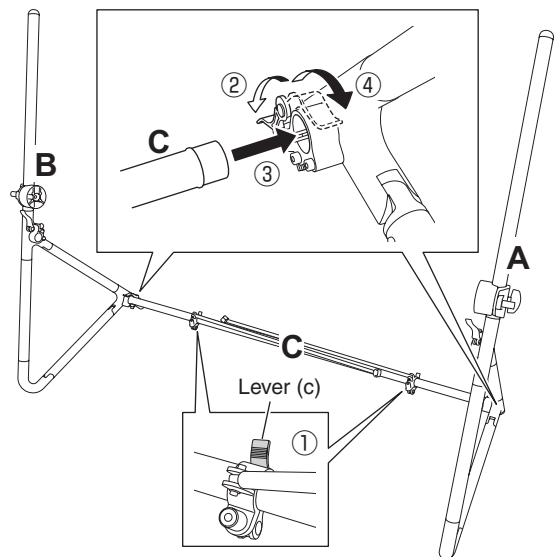
## Steps for Assembly

- [1] Lay out parts A and B as shown in the diagram, and hold the bottom side pipe in place.



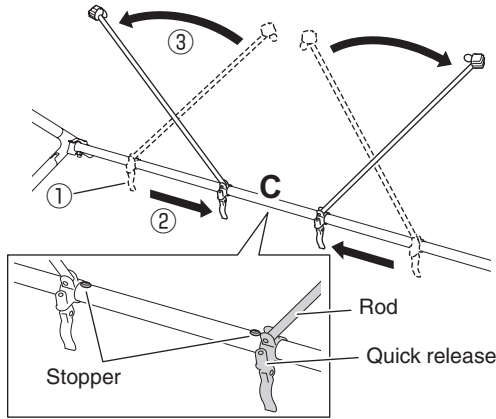
Push the bottom side arm firmly into the locking mechanism.

- [2] Insert both ends of C into parts A and B.



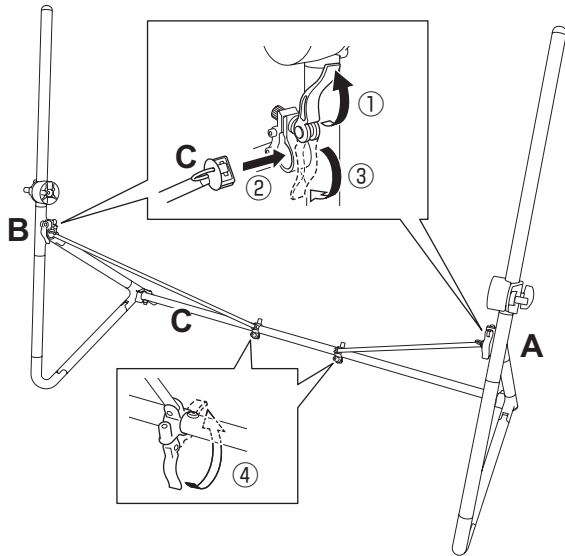
- ① Position part C so that the quick release lever (c) faces the rear side.
- ② Open the quick release levers for A and B.
- ③ Insert the ends of part C as far as they will go.
- ④ Lock the quick release levers for A and B to stabilize part C.

[3] Fold out the rods (narrow pole) on part C.



- ① Release the quick release levers at each base of the rod.
- ② Slide the quick release to the stopper position.
- ③ Move the rods outwards horizontally.

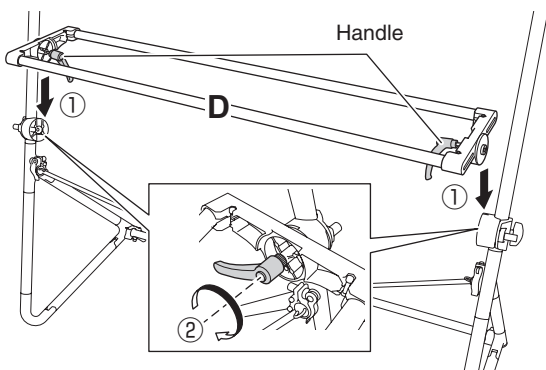
[4] Lock the rod ends of C onto A and B.



- ① Open the quick release levers for A and B.
- ② Insert the ends of the rods as far as they will go.
- ③ Lock the quick release levers for A and B to stabilize the rod ends.
- ④ Lock the quick release for part C to stabilize the bases of the rods.

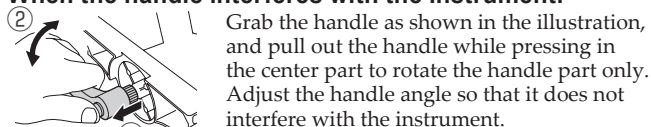
Before doing step ④, make sure that the bases of the rods are not misaligned away from the stopper positions.

[5] Attach part D (the tier) as shown in the illustration, and turn the handles to lock.



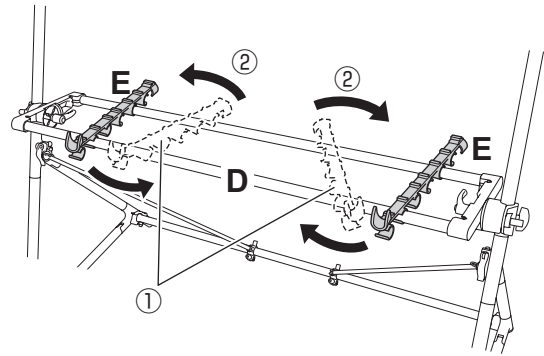
If you fail to tighten the handles, your instrument may fall off the stand and become damaged, or you may become injured. For this reason, be sure to stabilize the tier by firmly tightening the handles until they cannot move any more.

**When the handle interferes with the instrument:**



Grab the handle as shown in the illustration, and pull out the handle while pressing in the center part to rotate the handle part only. Adjust the handle angle so that it does not interfere with the instrument.

[6] Place the E parts (keyboard holders) onto part D, and rotate them accordingly so that they snap onto part D.

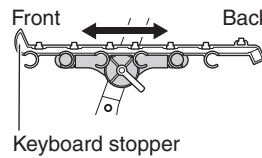


- ① Place the E parts at an angle opposed to the pipes of part D.
- ② Rotate the E parts in the direction of the arrow, and snap them onto the pipes.



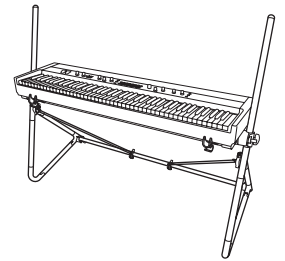
Place the E parts towards the outside as much as possible, in order to distribute the weight of the instrument, and to reduce the amount of vibration and swaying when playing.

**Using the Keyboard Holders**



The attachment position of the keyboard holders can be moved forward or backward, to match the size of the instrument that you are using. Position the keyboard stoppers in front of you, in a configuration which makes the instrument easy to play.

You're now finished assembling the stand. Place the instrument on the stand, aligned with the keyboard stoppers.



**Precautions After Assembly**

**- Adjusting the height and angle**

Take your instrument off of the stand before adjusting the stand's height and angle. Failure to do so may result in your hand getting pinched, or the stand may fall over and injure you.

**Adjusting the height:**

- ① Loosen the height adjustment knob.
- ② Slide the tier up and down, and turn the height adjustment knob to lock the tier in place.

**Adjusting the angle:**

- ① Loosen the handles on the inside of the tier to adjust the angle.
- ② Once you have decided on the tier angle, firmly close the handles to lock the tier in place.

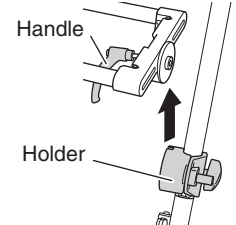
**- What to do when the quick release levers or height adjustment knobs are loose**

After you assemble the stand, the quick release levers and height adjustment knobs may gradually become loose over time. Periodically check these parts to make sure that they are not loose. If the stand seems to vibrate a lot when you are playing, retighten the quick release adjusting nuts and the height adjustment knobs.

**When carrying the stand**

This stand can easily be disassembled without changing the height adjustments. Disassemble the stand using the steps you use to assemble the stand in reverse order.

You do not need to remove the holders in order to remove the tier. With the holders still attached to the pipes, loosen the handles and disassemble as shown in the illustration. You will be able to quickly reassemble the stand as it was before.



## Précautions

### Emplacement

L'utilisation de cet instrument dans les endroits suivants peut entraîner le mauvais fonctionnement.

- En plein soleil
- Endroits très chauds ou très humides
- Endroits sales ou fort poussiéreux
- Endroits soumis à de fortes vibrations

### Maniement

Pour éviter de les endommager, manipulez les commandes et les boutons de cet instrument avec soin.

### Entretien

Lorsque l'instrument se salit, nettoyez-le avec un chiffon propre et sec. Ne vous servez pas d'agents de nettoyage liquides tels que du benzène ou du diluant, voire des produits inflammables.

### Conservez ce manuel

Après avoir lu ce manuel, veuillez le conserver soigneusement pour toute référence ultérieure.

### Évitez toute intrusion d'objets ou de liquide

Ne placez jamais de récipient contenant du liquide près de l'instrument. Si le liquide se renverse ou coule, il risque de provoquer des dommages, un court-circuit ou une électrocution. Veillez à ne pas laisser tomber des objets métalliques dans le boîtier (trombones, par ex.).

### REMARQUE IMPORTANTE POUR LES CLIENTS

Ce produit a été fabriqué suivant des spécifications sévères et des besoins en tension applicables dans le pays où ce produit doit être utilisé. Si vous avez acheté ce produit via l'internet, par vente par correspondance ou/et vente par téléphone, vous devez vérifier que ce produit est bien utilisable dans le pays où vous résidez.

ATTENTION: L'utilisation de ce produit dans un pays autre que celui pour lequel il a été conçu peut être dangereuse et annulera la garantie du fabricant ou du distributeur. Conservez bien votre récépissé qui est la preuve de votre achat, faute de quoi votre produit ne risque de ne plus être couvert par la garantie du fabricant ou du distributeur.

\* Tous les noms de produits et de sociétés sont des marques commerciales ou déposées de leur détenteur respectif.

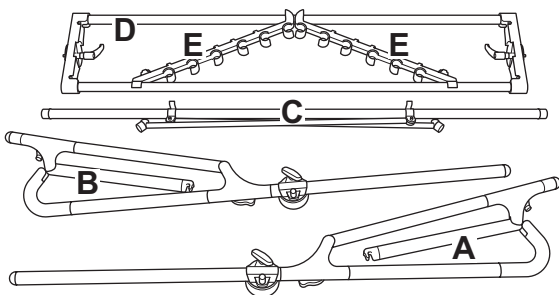
## Prudence durant le montage

Observez les points suivants pour veiller à la sécurité durant le montage.

- Le montage doit être effectué par deux personnes au moins.
- Veillez à ne pas vous pincer les doigts durant le montage du pied.

## Liste des pièces

Observez soigneusement l'illustration ci-dessous et assurez-vous d'avoir toutes les pièces avant de commencer l'assemblage. Assemblez les pièces sur un espace plat et stable.



A : Pied droit

B : Pied gauche

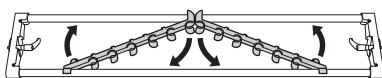
C : Tubes latéraux

D : Plateau (étagère pour clavier)

E : Supports pour clavier

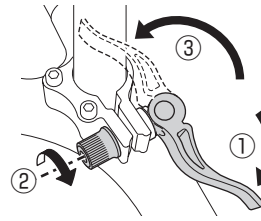
## Supports pour clavier

Pour retirer les supports pour clavier, les faire tourner tout en les tirant pour les dégager des tubes sur le plateau. Pour rendre le stand plus compact durant le déplacement, fixer les supports pour clavier sur le plateau en suivant les procédures en ordre inverse.



## Utiliser le mécanisme de libération rapide

Pour verrouiller le mécanisme de libération rapide avec une force suffisante, vous devriez sentir un certain degré de résistance lors du verrouillage du levier. Référez-vous à l'illustration pour ajuster le levier.

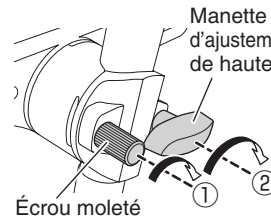


- ① Déverrouillez le levier.
- ② Tournez l'écrou d'ajustement dans le sens indiqué par la flèche, et serrez-le jusqu'à sentir un certain degré de résistance.
- ③ Repliez le levier de 180° pour le verrouiller.

Si la force de serrage ne semble pas suffisante, ouvrez de nouveau le levier et serrez l'écrou d'ajustement.

## Utiliser la manette d'ajustement de hauteur

Suivez les procédures illustrées pour serrer la manette d'ajustement de hauteur.

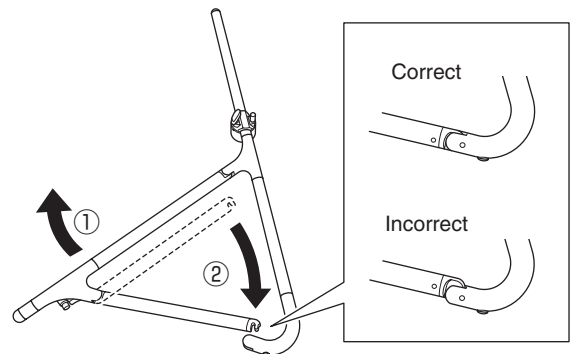


- ① Tournez l'écrou moleté dans le sens indiqué par la flèche pour le serrage, tant que la manette d'ajustement de hauteur sont desserrées.
- ② Tourner la manette d'ajustement de hauteur dans le sens indiqué par la flèche pour la serrer sur le tube.

Serrer fermement la manette jusqu'à ce qu'elle soit bien serrée contre le tube afin de la fixer.

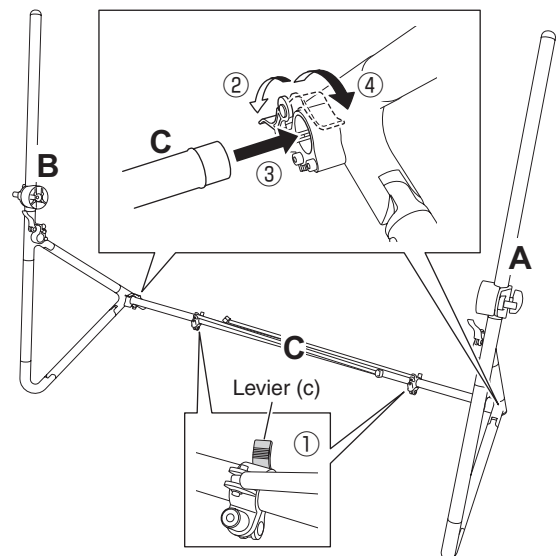
## Procédures d'assemblage

- [1] Placez les éléments A et B comme indiqué sur le schéma et maintenez le tube du côté inférieur en place.



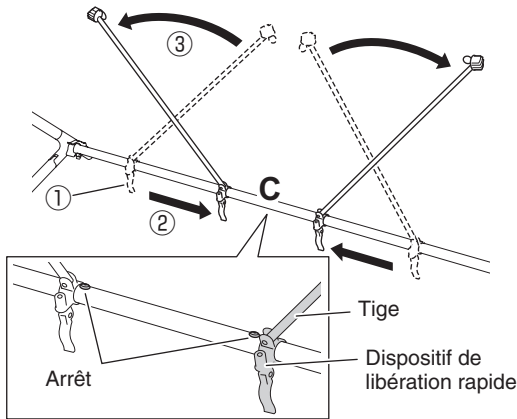
Poussez fermement le bras du côté inférieur dans le mécanisme de verrouillage.

- [2] Insérez les deux extrémités de C dans les éléments A et B.



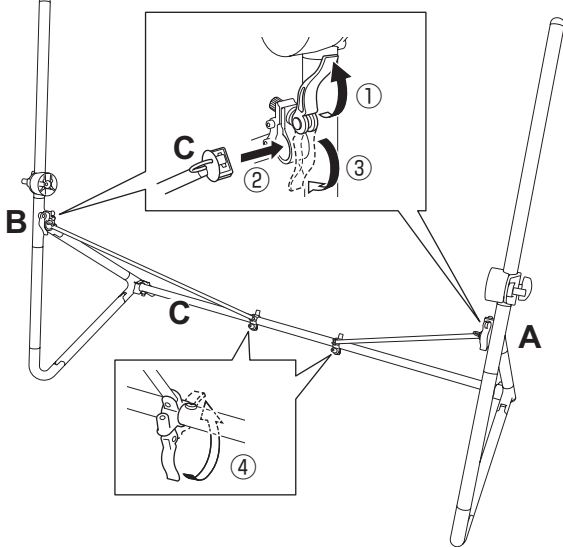
- ① Positionnez l'élément C afin que le levier de libération rapide (c) soit orienté vers la face arrière.
- ② Ouvrez les leviers de libération rapide des éléments A et B.
- ③ Insérez les extrémités de l'élément C aussi profondément que possible.
- ④ Verrouillez les leviers de libération rapide des éléments A et B pour fixer l'élément C.

**[3] Dépliez les tiges (mâts étroits) de l'élément C.**



- ① Ouvrez les leviers de libération rapide à la base de chaque tige.
- ② Faites glisser les dispositifs de libération rapide jusqu'aux positions d'arrêt.
- ③ Déplacez les tiges horizontalement vers l'extérieur.

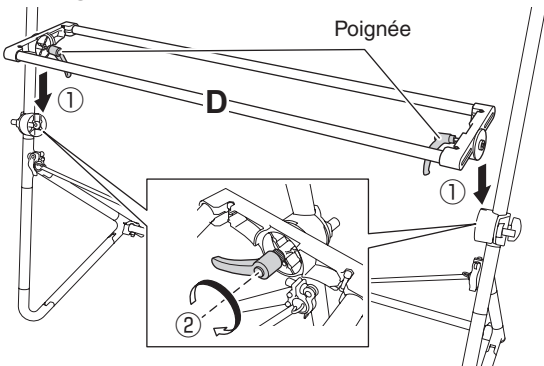
**[4] Fixez les extrémités des tiges de l'élément C sur A et B.**



- ① Ouvrez les leviers de libération rapide des éléments A et B.
- ② Insérez les extrémités des tiges aussi profondément que possible.
- ③ Verrouillez les leviers de libération rapide des éléments A et B pour fixer les extrémités des tiges.
- ④ Verrouillez les dispositifs de libération rapide sur l'élément C pour stabiliser les bases des tiges.

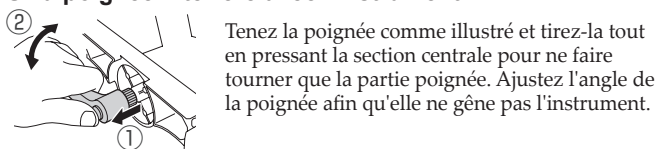
⚠ Après d'effectuer la procédure ④, assurez-vous que les bases des tiges sont bien alignées avec les positions d'arrêt.

**[5] Fixez l'élément D (le plateau) comme illustré, et tournez les poignées pour le verrouiller en place.**



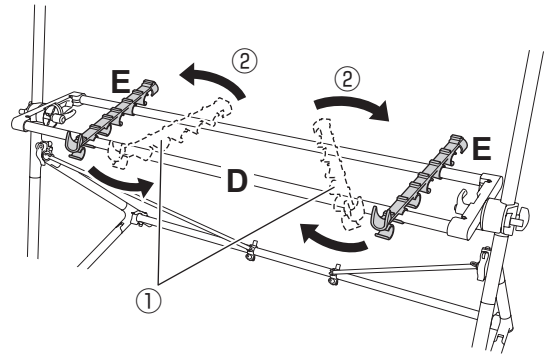
⚠ Si vous ne serrez pas les poignées, votre instrument peut tomber du plateau et subir des dégâts, ou vous pourriez être blessé(e). Pour cette raison, assurez-vous de bien stabiliser le plateau en serrant fermement les poignées jusqu'à ce qu'elles ne puissent plus bouger.

**Si la poignée interfère avec l'instrument :**



Tenez la poignée comme illustré et tirez-la tout en pressant la section centrale pour ne faire tourner que la partie poignée. Ajustez l'angle de la poignée afin qu'elle ne gêne pas l'instrument.

**[6] Placez les éléments E (supports pour clavier) sur l'élément D, et faites-les tourner afin qu'ils s'enclenchent sur l'élément D.**

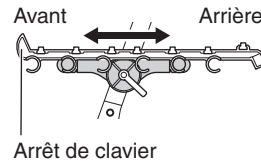


- ① Placez les éléments E avec un angle opposé par rapport aux tubes de l'élément D.
- ② Faites tourner les éléments E dans le sens indiqué par la flèche, et enclenchez-les sur les tubes.



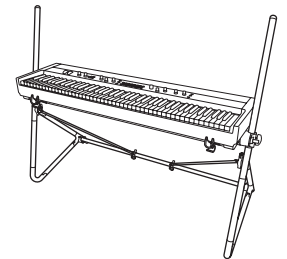
Placez les éléments E autant vers l'extérieur que possible, pour répartir le poids de l'instrument et réduire la quantité de vibrations et de balancement durant l'utilisation.

**Utiliser les supports pour clavier**



La position de fixation des supports pour clavier peut être décalée vers l'avant ou vers l'arrière, pour s'adapter à la taille de l'instrument que vous utilisez. Placez les arrêts de clavier devant vous, dans une configuration qui facilite l'utilisation de l'instrument.

L'assemblage du stand est terminé. Placez l'instrument sur son stand, aligné sur les arrêts de clavier.



**Précautions à prendre après l'assemblage**

**- Ajustement de hauteur et d'angle**

Retirez votre instrument du stand avant d'ajuster la hauteur et l'angle du stand. Si vous ne le faites pas, vous risquez de vous faire pincer la main, ou le stand pourrait basculer et vous blesser.

**Pour ajuster la hauteur :**

- ① Desserrez la manette d'ajustement de hauteur.
- ② Faites coulisser le plateau vers le haut ou le bas, puis tourner la manette d'ajustement de hauteur pour verrouiller le plateau en place.

**Pour ajuster l'angle d'inclinaison :**

- ① Desserrez les poignées à l'intérieur du plateau pour ajuster l'angle.
- ② Une fois l'angle du plateau décidé, serrez fermement les poignées pour verrouiller le plateau en place.

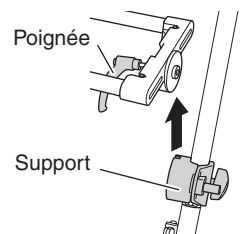
**- Que faire si les leviers de libération rapide ou les manettes d'ajustement de hauteur se desserrent ?**

Après l'assemblage du stand, les leviers de libération rapide et les manettes d'ajustement de hauteur peuvent progressivement se desserrer au fil du temps. Vérifiez régulièrement ces éléments pour vous assurer qu'ils ne sont pas desserrés. Si le stand semble beaucoup vibrer pendant que vous jouez, resserrez les écrous d'ajustement des mécanismes de libération rapide et les manettes d'ajustement de hauteur.

**Transporter le stand**

Il est facile de démonter ce stand sans modifier les ajustements de hauteur. Démontez le stand en suivant les procédures utilisées pour assembler le stand dans l'ordre inverse.

Il n'est pas nécessaire de retirer les supports de clavier pour retirer le plateau. Avec les supports fixés sur les tubes, desserrez les poignées et démontez l'ensemble comme illustré. Vous pourrez ré-assembler rapidement le stand tel qu'il était avant le démontage.



## Vorsichtsmaßnahmen

### Aufstellungsort

Vermeiden Sie das Aufstellen des Geräts an Orten, an denen

- es direkter Sonneneinstrahlung ausgesetzt ist;
- hohe Feuchtigkeit oder Extremtemperaturen auftreten können;
- Staub oder Schmutz in großen Mengen vorhanden sind;
- das Gerät Erschütterungen ausgesetzt sein kann.

### Bedienung

Vermeiden Sie bei der Bedienung von Schaltern und Reglern unangemessenen Kraftaufwand.

### Reinigung

Bei auftretender Verschmutzung können Sie das Gehäuse mit einem trockenen, sauberen Tuch abwischen. Verwenden Sie keinerlei Flüssigreiniger wie beispielsweise Reinigungsbenzin, Verdünnungs- oder Spülmittel. Verwenden Sie niemals brennbare Reiniger.

### Bedienungsanleitung

Bewahren Sie diese Bedienungsanleitung gut auf, falls Sie sie später noch einmal benötigen.

### Flüssigkeiten und Fremdkörper

Stellen Sie niemals Behältnisse mit Flüssigkeiten in der Nähe des Geräts auf. Wenn Flüssigkeit in das Gerät gelangt, können Beschädigung des Geräts, Feuer oder ein elektrischer Schlag die Folge sein. Beachten Sie, daß keinerlei Fremdkörper in das Gerät gelangen.

### WICHTIGER HINWEIS FÜR KUNDEN

Dieses Produkt wurde unter strenger Beachtung von Spezifikationen und Spannungsanforderungen hergestellt, die im Bestimmungsland gelten. Wenn Sie dieses Produkt über das Internet, per Postversand und/oder mit telefonischer Bestellung gekauft haben, müssen Sie bestätigen, dass dieses Produkt für Ihr Wohngebiet ausgelegt ist.

**WARNUNG:** Verwendung dieses Produkts in einem anderen Land als dem, für das es bestimmt ist, verwendet wird, kann gefährlich sein und die Garantie des Herstellers oder Importeurs hinfällig lassen werden. Bitte bewahren Sie diese Quittung als Kaufbeleg auf, da andernfalls das Produkt von der Garantie des Herstellers oder Importeurs ausgeschlossen werden kann.

\* Alle Produkt- und Firmennamen sind Warenzeichen oder eingetragene Warenzeichen der betreffenden Eigentümer.

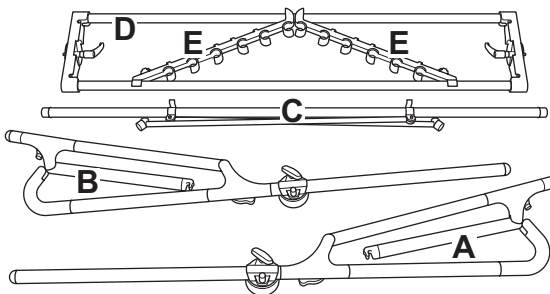
## Vorsicht beim Zusammenbau

Im Sinne eines ordnungsgemäßen und sicheren Zusammenbaus müssen Sie folgende Punkte beachten.

- Zum Aufbau sind mindestens zwei Personen nötig.
- Achten Sie darauf, sich die Finger beim Zusammenbau nicht zu quetschen.

## Lieferumfang

Vor dem Zusammenbau anhand folgender Abbildung überprüfen, dass alle notwendigen Teile vorhanden sind. Den Zusammenbau auf einer ebenen und festen Unterlage vornehmen.



A: Rechtes Bein

B: Linkes Bein

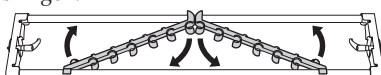
C: Querrohr

D: Rahmen (Keyboard-Auflage)

E: Keyboard-Halter

## Keyboard-Halter

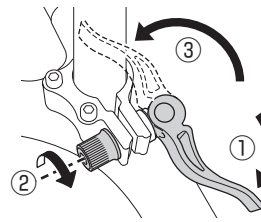
Zum Abnehmen der Keyboard-Halter diese drehen und dabei von den Rahmenrohren abziehen. Um den Ständer für Transportzwecke kompakter zu machen, die Keyboard-Halter in umgekehrter Schrittfolge am Rahmen anbringen.



## Schnellspanner-Bedienung

Um sicherzustellen, dass der Schnellspanner ausreichend fest verriegelt ist, sollte beim Sichern des Hebels ein gewisser Widerstand spürbar sein.

Beim Einstellen des Hebels die Abbildung berücksichtigen.

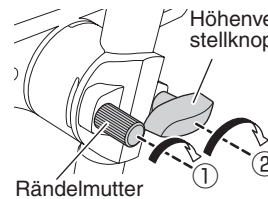


- 1 Den Hebel lösen.
- 2 Die Einstellmutter in Pfeilrichtung anziehen, bis ein geringer Widerstand spürbar ist.
- 3 Den Hebel um 180° nach unten klappen, um ihn zu sichern.

Ist die Klemmkraft unzureichend, den Hebel erneut lösen und die Einstellmutter nachziehen.

## Höhenverstellknopf-Bedienung

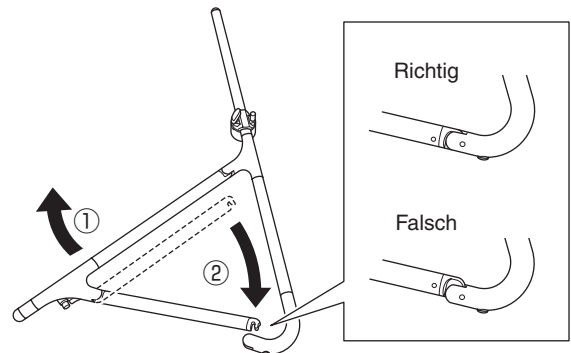
Beim Festziehen des Höhenverstellknopfs die Abbildung berücksichtigen.



- 1 Die Rändelmutter bei gelöstem Höhenverstellknopf in Pfeilrichtung anziehen.
- 2 Den Höhenverstellknopf in Pfeilrichtung drehen, um ihn am Rohr zu sichern.  
Den Knopf ausreichend anziehen, um eine solide Verbindung zu erzielen.

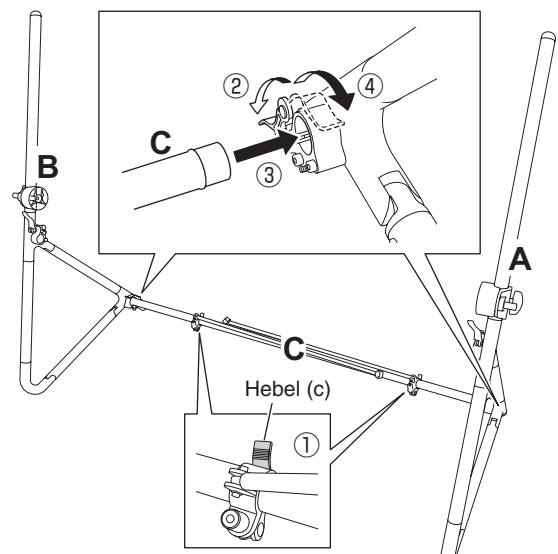
## Zusammenbau

- [1] Die Teile A und B wie in der Abbildung gezeigt anordnen und das Querrohr in Stellung halten.



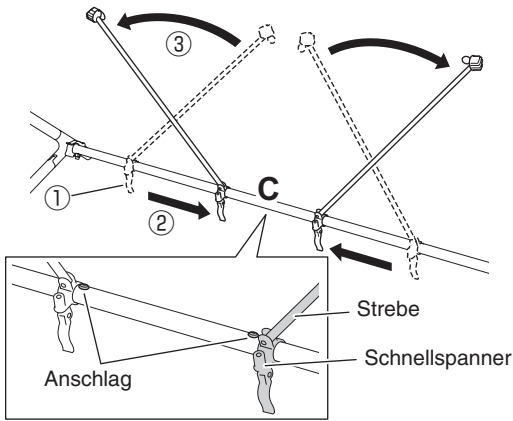
Das untere Seitenrohr fest in die Verriegelung drücken.

- [2] Beide Enden des Teils C in die Teile A und B stecken.



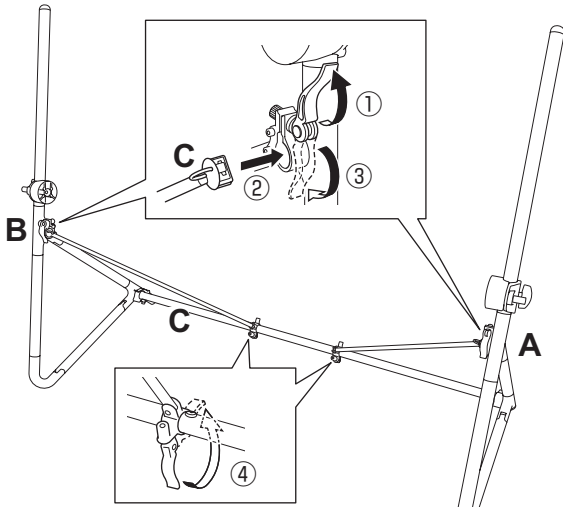
- 1 Teil C so anordnen, dass der Schnellspanner-Hebel (c) nach hinten gerichtet ist.
- 2 Die Schnellspanner-Hebel für A und B lösen.
- 3 Die Enden des Teils C so weit wie möglich einschieben.
- 4 Die Schnellspanner-Hebel für A und B sichern, um Teil C zu stabilisieren.

**[3] Die Streben (schmale Stangen) am Teil C aufklappen.**



- ① Die Schnellspanner-Hebel an den Streben-Enden lösen.
- ② Den Schnellspanner bis zum Anschlag verschieben.
- ③ Die Streben nach außen klappen.

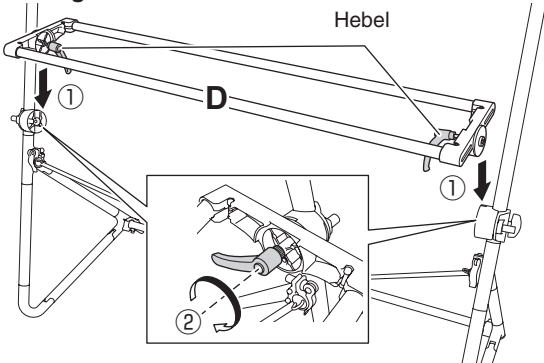
**[4] Die Streben-Enden des Teils C an den Teilen A und B befestigen.**



- ① Die Schnellspanner-Hebel für A und B lösen.
- ② Die Streben-Enden so weit wie möglich einschieben.
- ③ Die Schnellspanner-Hebel für A und B sichern, um die Streben-Enden zu fixieren.
- ④ Den Schnellspanner für Teil C sichern, um die Streben-Enden zu fixieren.

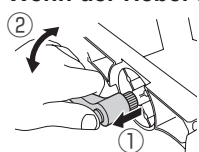
**⚠** Vor dem Ausführen von Schritt ④ sicherstellen, dass die Streben-Enden an deren Anschlägen anliegen.

**[5] Das Teil D (Rahmen) wie in der Abbildung gezeigt anbringen und durch Schwenken der Hebel sichern.**



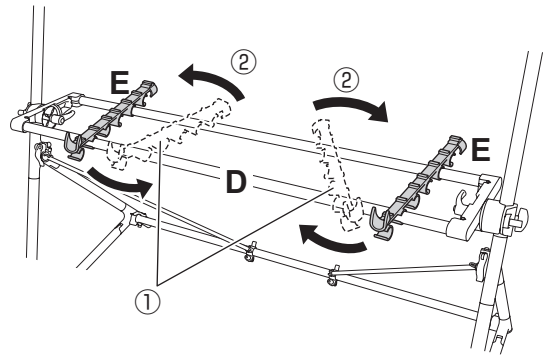
**⚠** Werden die Hebel nicht gesichert, könnte das Instrument vom Ständer abstürzen und beschädigt werden oder der Benutzer sich verletzen. Deshalb die Hebel festziehen, bis sie sich nicht mehr bewegen lassen, sodass der Rahmen stabil ist.

**Wenn der Hebel das Instrument stört:**



Den Hebel wie in der Abbildung gezeigt greifen und bei eingedrückter Mitte nach außen ziehen, sodass lediglich der Hebel gedreht werden kann. Den Hebel so ausrichten, dass er das Instrument nicht stört.

**[6] Die Teile E (Keyboard-Halter) auf Teil D ablegen und dann so drehen, dass sie an Teil D einschnappen.**

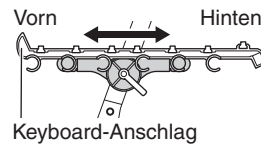


- ① Die Teile E im rechten Winkel zu den Rohren von Teil D anordnen.
- ② Die Teile E in Pfeilrichtung drehen, sodass sie an Teil D einschnappen.



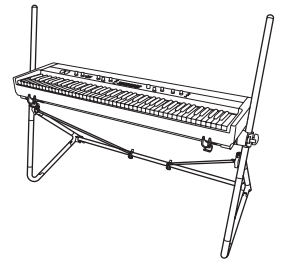
Die Teile E so weit wie möglich nach hinten anordnen, um das Gewicht des Instrumentes zu verteilen und um Schwingen und Schwanken beim Spielen zu verringern.

**Einsatz der Keyboard-Halter**



Die Befestigungslage der Keyboard-Halter kann zur Anpassung an die Ausmaße des Instrumentes nach vorn oder hinten verschoben werden. Die Keyboard-Anschläge auf den Musiker gerichtet so anordnen, dass das Instrument sich bequem spielen lässt.

Der Zusammenbau des Ständers ist hiermit abgeschlossen. Das Instrument so auf dem Ständer anordnen, dass es an den Keyboard-Anschlägen anliegt.



**Vorsichtsmaßnahmen nach dem Zusammenbau**

**- Höhen- und Winkelverstellung**

Das Instrument vor der Höhen- und Winkelverstellung des Ständers vom Ständer abnehmen. Anderenfalls besteht Quetschgefahr der Hand oder Umsturzgefahr des Ständers und Verletzungsgefahr.

**Höhenverstellung**

- ① Den Höhenverstellknopf lösen.
- ② Den Rahmen nach oben oder unten verschieben und dann durch Drehen des Höhenverstellknopfes sichern.

**Winkelverstellung**

- ① Die Hebel an der Innenseite des Rahmens lösen, um den Winkel zu verstellen.
- ② Nach der Winkelverstellung den Rahmen durch Schwenken der Hebel sichern.

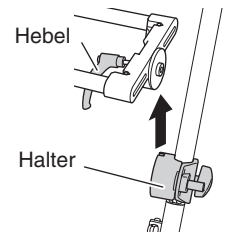
**- Was tun, wenn die Schnellspanner-Hebel oder Höhenverstellknöpfe locker sind?**

Nach dem Zusammenbau des Ständers können die Schnellspanner-Hebel und Höhenverstellknöpfe allmählich locker werden. Diese Teile regelmäßig überprüfen, um sicherzustellen, dass sie nicht locker sind. Wenn der Ständer beim Spielen stark zu schwingen scheint, die Schnellspanner-Einstellmutter und Höhenverstellknöpfe nachziehen.

**Ständertransport**

Der Ständer kann bequem ohne Änderung der Höhenverstellung zerlegt werden. Zum Zerlegen des Ständers die Schrittfolge für den Zusammenbau umkehren.

Der Rahmen kann abgenommen werden, ohne die Halterungen abzunehmen. Mit an den Rohren angebrachten Halterungen die Hebel lösen und den Rahmen wie in der Abbildung gezeigt abnehmen. Der Ständer kann rasch wieder zusammgebaut werden.



## Precauciones

### Ubicación

El uso de la unidad en las siguientes ubicaciones puede dar como resultado un mal funcionamiento:

- Expuesto a la luz directa del sol
- Zonas de extremada temperatura o humedad
- Zonas con exceso de suciedad o polvo
- Zonas con excesiva vibración

### Manejo

Para evitar una rotura, no aplique excesiva fuerza a los conmutadores o controles.

Tenga cuidado para no pellizcarse sus dedos durante el montaje del soporte y colocación del instrumento ya montado.

### Cuidado

Si exterior se ensucia, límpiase con un trapo seco. No use líquidos limpiadores como disolvente, ni compuestos inflamables.

### Guarde este manual

Después de leer este manual, guárdelo para futuras consultas.

### Mantenga los elementos externos alejados del equipo

Nunca coloque ningún recipiente con líquido cerca de este equipo, podría causar un cortocircuito, fuero o descarga eléctrica. Cuide de que no caiga ningún objeto metálico dentro del equipo.

### NOTA IMPORTANTE PARA EL CONSUMIDOR

Este producto ha sido fabricado de acuerdo a estrictas especificaciones y requerimientos de voltaje aplicables en el país para el cual está destinado. Si ha comprado este producto por internet, a través de correo, y/o venta telefónica, debe usted verificar que el uso de este producto está destinado al país en el cual reside.

AVISO: El uso de este producto en un país distinto al cual está destinado podría resultar peligroso y podría invalidar la garantía del fabricante o distribuidor.

Por favor guarde su recibo como prueba de compra ya que de otro modo el producto puede verse privado de la garantía del fabricante o distribuidor.

\* Todos los nombres de productos y compañías son marcas comerciales o marcas registradas de sus respectivos propietarios.

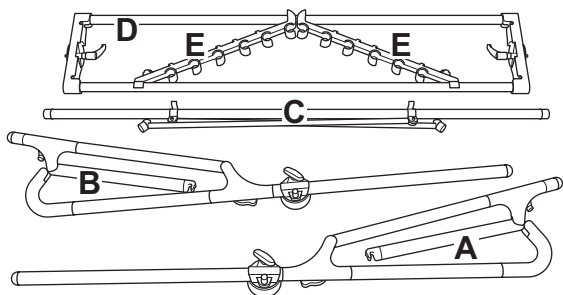
## Precaución durante el ensamblaje

Para ensamblar con seguridad el pedestal, tenga en cuenta los puntos siguientes.

- Otra persona por lo menos deberá ayudarle a ensamblar el pedestal.
- Tenga cuidado de no pillarse los dedos durante el montaje.

## Lista de piezas

Consulte atentamente la ilustración siguiente y asegúrese de que dispone de todas las piezas antes del montaje. Monte las piezas en un lugar nivelado y estable.

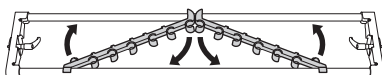


A: Pata derecha  
B: Pata izquierda  
C: Tubos laterales

D: Nivel (bastidor de teclado)  
E: Soportes de teclado

## Soportes de teclado

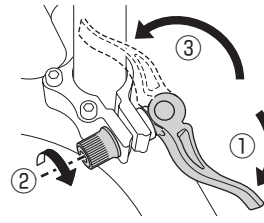
Para quitar los soportes de teclado, gírelos mientras tira de ellos para extraerlos de los tubos del nivel. Para que el pedestal sea más compacto durante el transporte, acople los soportes de teclado al nivel siguiendo los pasos en orden inverso.



## Uso de la liberación rápida

Para bloquear la liberación rápida con suficiente fuerza, debería notar cierto grado de resistencia al bloquear la palanca.

Consulte la ilustración cuando ajuste la palanca.

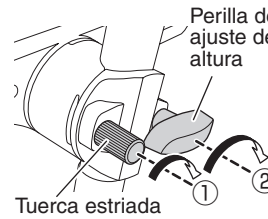


- ① Desbloquee la palanca.
- ② Gire la tuerca de ajuste en la dirección de la flecha y apriétela hasta que sienta un pequeño grado de resistencia.
- ③ Doble la palanca hacia abajo 180° para bloquearla.

Si la fuerza de fijación no ofrece el ajuste suficiente, vuelva a abrir la palanca y apriete la tuerca de ajuste.

## Uso de la perilla de ajuste de altura

Siga los pasos en la ilustración para apretar la perilla de ajuste de altura.

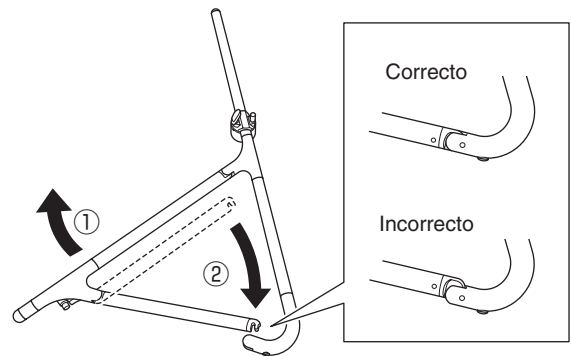


- ① Gire la tuerca estriada en la dirección de la flecha para apretarla, con la perilla de ajuste de altura suelta.
- ② Gire la perilla de ajuste de altura en la dirección de la flecha para fijarla al tubo.

Apriete con firmeza la perilla hasta que esté completamente ajustada para asegurarla.

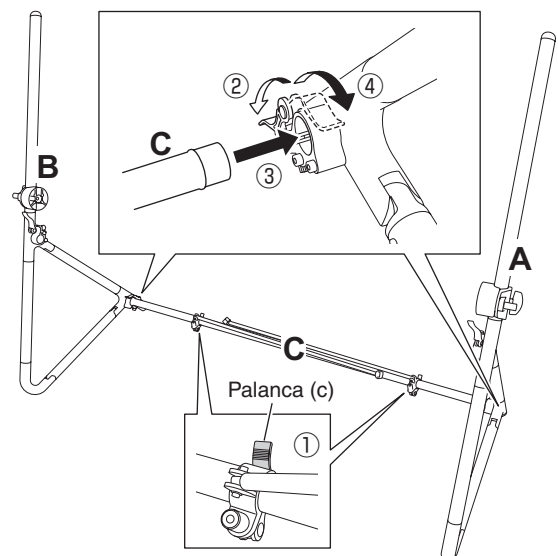
## Pasos de montaje

- [1] Coloque las piezas A y B como se muestra en el diagrama y sostenga el tubo lateral inferior en su lugar.



Presione el brazo lateral inferior con firmeza para introducirlo en el mecanismo de bloqueo.

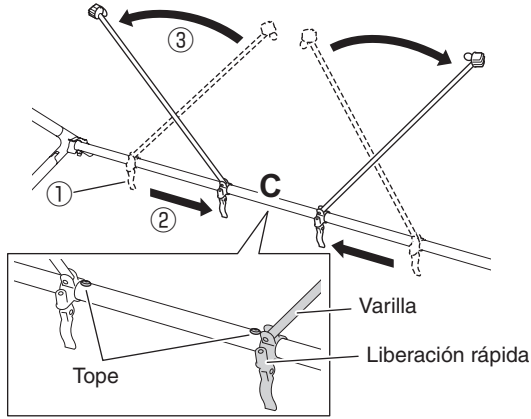
- [2] Inserte ambos extremos de C en las piezas A y B.



- ① Coloque la pieza C de modo que la palanca de liberación rápida (c) quede orientada hacia la parte trasera.
- ② Abra las palancas de liberación rápida para A y B.
- ③ Inserte los extremos de la pieza C hasta el tope.
- ④ Bloquee las palancas de liberación rápida para A y B para estabilizar la pieza C.

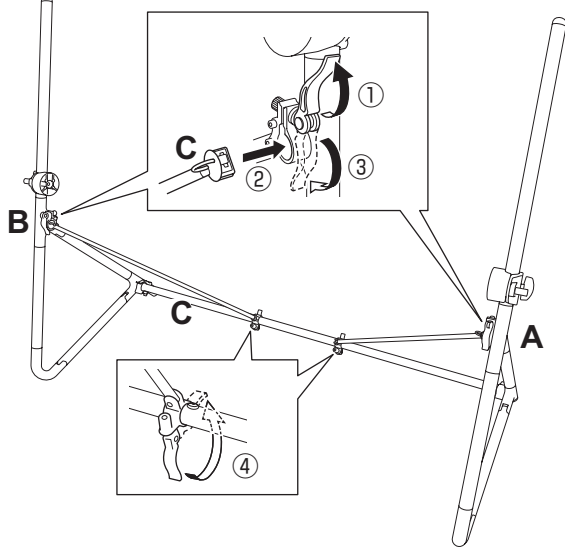


[3] Doble las varillas (poste estrecho) en la pieza C.



- ① Libere las palancas de liberación rápida en cada base de la varilla.
- ② Deslice la liberación rápida hasta la posición de tope.
- ③ Mueva las varillas horizontalmente hacia fuera.

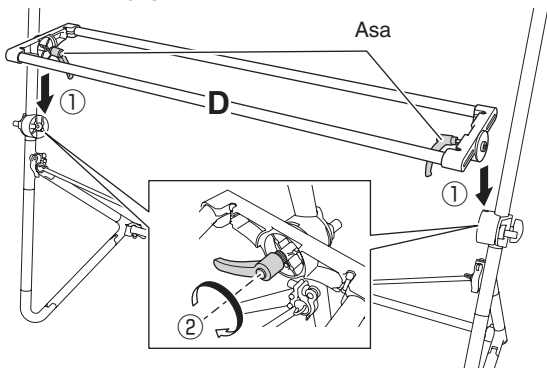
[4] Bloquee los extremos de las varillas de C en A y B.



- ① Abra las palancas de liberación rápida para A y B.
- ② Inserte los extremos de las varillas hasta el tope.
- ③ Bloquee las palancas de liberación rápida para A y B para estabilizar los extremos de las varillas.
- ④ Bloquee la liberación rápida para la pieza C para estabilizar las bases de las varillas.

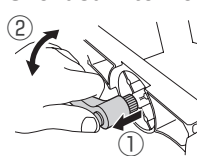
⚠ Antes de realizar el paso ④, asegúrese de que las bases de las varillas no están desalineadas con respecto a las posiciones de tope.

[5] Acople la pieza D (el nivel) como se muestra en la ilustración y gire las asas para bloquearla.



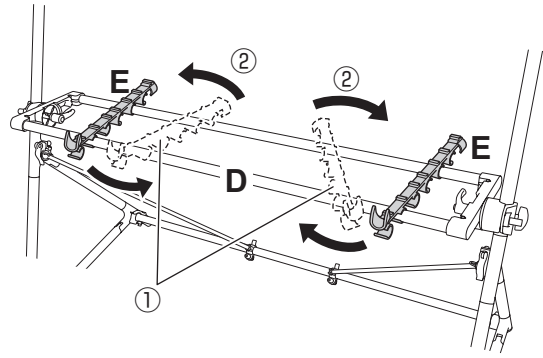
⚠ Si no consigue apretar las asas, el instrumento podría caerse del nivel y resultar dañado, o bien el usuario podría sufrir lesiones. Por este motivo, asegúrese de estabilizar el nivel apretando las asas con firmeza hasta que no se puedan mover.

#### Si el asa interfiere con el instrumento:



Agarre el asa como se muestra en la ilustración y extráigala mientras presiona en la parte central para girar solo la parte del asa. Ajuste el ángulo del asa de modo que no interfiera con el instrumento.

[6] Coloque las piezas E (soportes de teclado) sobre la pieza D y gírelas según corresponda para que encajen sobre la pieza D.

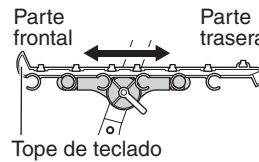


- ① Coloque las piezas E en un ángulo opuesto a los tubos de la pieza D.
- ② Gire las piezas E en la dirección de la flecha y encájelas sobre los tubos.



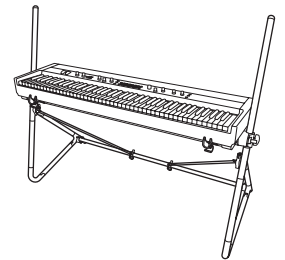
Coloque las piezas E hacia la parte exterior todo lo posible para distribuir el peso del instrumento y reducir la cantidad de vibración y balanceo al tocar.

### Uso de los soportes de teclado



La posición de acoplamiento de los soportes de teclado se puede desplazar hacia delante o hacia atrás para que coincida con el tamaño del instrumento que utilice. Coloque los topes de teclado delante de usted, en una configuración que facilite poder tocar el instrumento.

Con esto finaliza el montaje del pedestal. Coloque el instrumento en el pedestal, alineado con los topes de teclado.



### Precauciones tras el montaje

#### - Ajuste de la altura y el ángulo

**Retire el instrumento del pedestal antes de ajustar la altura y el ángulo del pedestal.** En caso contrario podría pellizcarse la mano, o el pedestal podría caerse y provocarle lesiones.

#### Ajuste de la altura:

- ① Afloje la perilla de ajuste de altura.
- ② Deslice el nivel hacia arriba y hacia abajo, y gire la perilla de ajuste de altura para bloquear el nivel en su lugar.

#### Ajuste del ángulo:

- ① Afloje las asas en el interior del nivel para ajustar el ángulo.
- ② Una vez que haya decidido el ángulo del nivel, cierre las asas con firmeza para bloquear el nivel en su lugar.

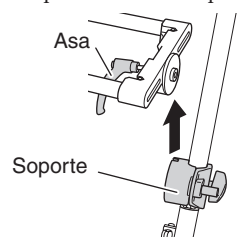
#### - Qué hacer si las palancas de liberación rápida o las perillas de ajuste de altura están sueltas

Una vez montado el pedestal, es posible que las palancas de liberación rápida y las perillas de ajuste de altura se vayan aflojando con el tiempo. Compruebe estas piezas periódicamente para asegurarse de que no están sueltas. Si le da la impresión de que el pedestal vibra mucho cuando toca el instrumento, vuelva a apretar las tuercas de ajuste de liberación rápida y las perillas de ajuste de altura.

### Transporte del pedestal

Este pedestal se puede desmontar con facilidad sin cambiar los ajustes de altura. Desmonte el pedestal siguiendo los pasos realizados para montarlo, en orden inverso.

No es necesario que retire los soportes para extraer el nivel. Con los soportes aún acoplados a los tubos, afloje las asas y desmonte como se muestra en la ilustración. Podrá volver a montar con rapidez el pedestal tal y como estaba anteriormente.



## 注意事项

### 使用场所

在以下地方使用本乐器将导致乐器故障：

- 阳光直接照射下
- 极端温度或湿度条件下
- 有过量灰尘、肮脏的地方
- 经常产生振动的地方

### 操作

为了避免损坏，请不要过度用力操作开关或控制按钮。

### 保养

如果乐器表面有灰尘，用清洁的干布擦拭。不要使用如苯或稀释剂等液体清洗剂或易燃的上光剂。

### 保存本手册

通读本手册后，请保管好以便日后参考之用。

### 将异物远离本乐器

不要在本乐器附近放置盛放液体的容器。如果液体进入本乐器，将导致乐器损坏、燃烧或触电。注意不要使金属物体进入本乐器。一旦有金属物体滑入本乐器，从电源插座拔掉交流电源适配器，然后联系您最近的 Korg 经销商或本乐器购买的商店。

\* 本手册内使用的所有产品名称和公司名称均为所属公司或所有者的注册商标。

### 用户重要提示


本产品严格按照产品使用国家的生产标准和电压要求制造。如果您通过网络、邮件或者电话销售购买本产品，您必须核实本产品是否适合在您所在的国家使用。

警告：在本产品适用国家之外的其他国家使用本产品极其危险，同时制造商和经销商将不再履行质量担保。

请妥善保管您的购买收据作为购买凭证，否则您的产品将不能享有制造商或经销商的质量担保。

部件名称	有毒有害物质或元素					
	铅 (pb)	汞 (Hg)	镉 (Cd)	六价铬 (Cr(VI))	多溴联苯 (PBB)	多溴二苯醚 (PBDE)
机体外壳	○	○	○	○	○	○
五金件	○	○	○	○	○	○

○：表示该有毒有害物质或元素在该部件所有均质材料中的含量均在 GB/T 26572 标准规定的限量要求以下。  
 ×：表示该有毒有害物质或元素至少在该部件的某一均质材料中的含量超出 GB/T26572 标准规定的限量要求。

 此标记适用于中华人民共和国销售的电子信息产品，标记中央的数字表示环境保护使用期限的年限。自制造日算起的此年月内，产品中的指定 6 物质不会向外部泄漏或发生突变，不会产生环境污染或者对人体或财产带来深刻的影响。此环境保护使用期限并不表示产品保证期限。

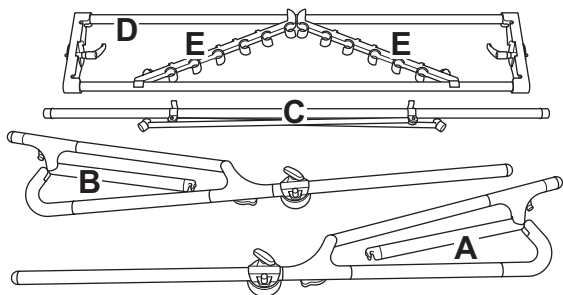
## 组装注意事项

为了安全组装支架，请按以下几点操作。

- 必须由至少两个人进行组装。
- 请小心组装过程中不要夹到手指。

### 部件列表

请仔细查看下图，确保组装前拥有所有部件。请在平坦稳定的位置组装部件。



A: 支架右腿

B: 支架左腿

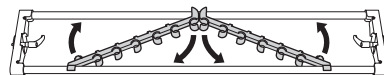
C: 支架侧管

D: 支架 (键盘架)

E: 键盘托架

## 键盘托架

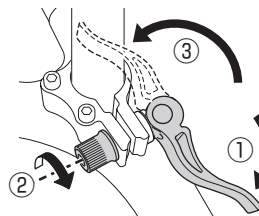
若要取下键盘托架，应从支架管上拉出并转动键盘托架。若要让支架更紧凑以便携带，应按如下步骤反向顺序将键盘托架安装到支架上。



## 使用快拆杆

为了能够使用足够的力度锁定快拆杆，锁定小拉杆时您应感觉到一些阻力。通过调节锁定小拉杆时的阻力，使用适当的力度来锁定快拆杆。

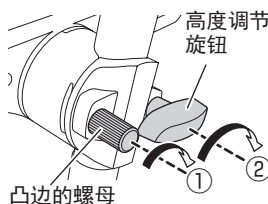
调节小拉杆时请参阅图示。



- ① 解锁拉杆。
- ② 按箭头所示方向拧动调节螺母，拧紧直至感到有些阻力。
- ③ 180° 折叠小拉杆进行锁定。如果锁定之后觉得不够紧，则可以再次打开小拉杆，拧紧调节螺母。

## 使用高度调节旋钮

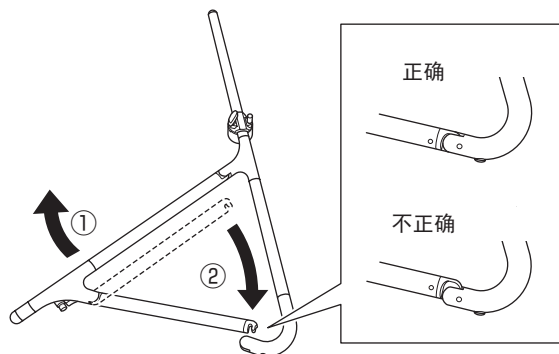
按照图示步骤拧紧高度调节旋钮。



- ① 高度调节旋钮松动时，按照箭头方向拧动带凸边的螺母。
- ② 按照箭头方向拧动高度调节旋钮将其固定到支架管上。牢固拧紧旋钮，直至其完全契合以确保其安全牢固。

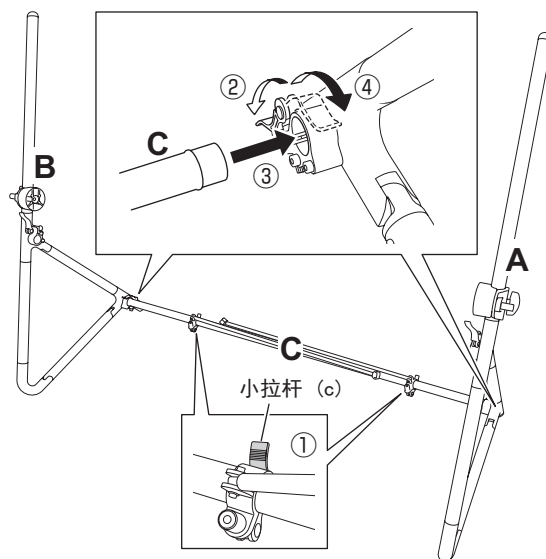
## 组装步骤

[1] 按图所示打开部件 A 和 B，将底部侧管按压到位。



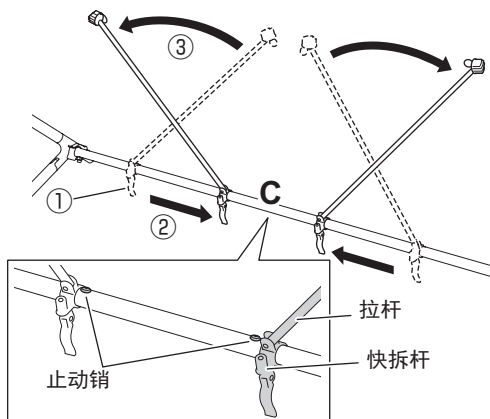
将底部的管牢固地压到锁定位置。

[2] 将 C 的两端插入部件 A 和 B。



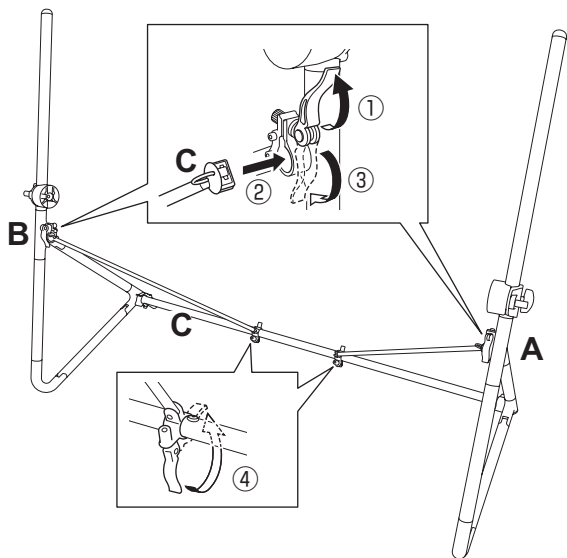
- ① 调整部件 C 的位置，使快拆杆小拉杆 (c) 朝向背侧。
- ② 打开 A 和 B 的快拆杆小拉杆。
- ③ 尽量深入地将 C 的两端插入 A 和 B。
- ④ 锁上 A 和 B 的快拆杆小拉杆固定部件 C。

[3] 打开部件C上的拉杆(细管)。



- ① 在每根拉杆的底部打开快拆杆小拉杆。
- ② 将快拆杆滑动到止动销位置。
- ③ 水平向外移动拉杆。

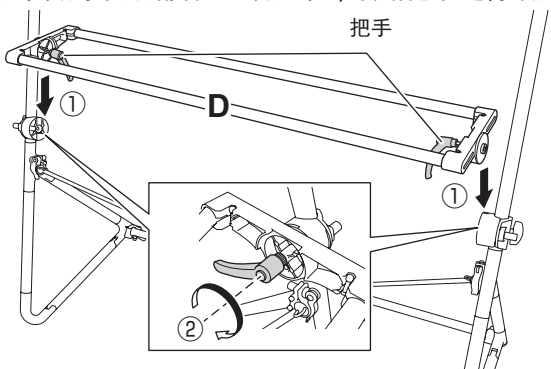
[4] 将 C 的拉杆两端锁定到 A 和 B 上。



- ① 打开 A 和 B 的快拆杆小拉杆。
- ② 尽可能深入地插入拉杆两端。
- ③ 锁上 A 和 B 的快拆杆小拉杆固定拉杆的顶端。
- ④ 锁上部件 C 的快拆杆固定拉杆底端。

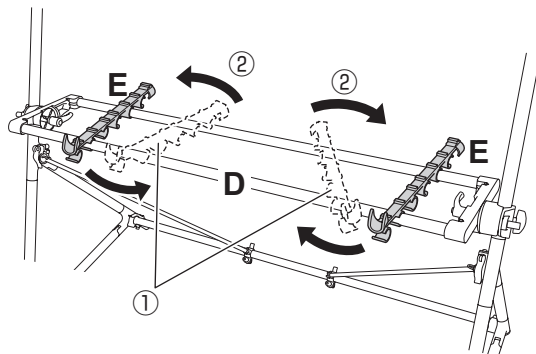
操作第 ④ 步之前，应确保正确对齐拉杆底端和止动销的位置。

[5] 如图所示安装部件 D(该支架)，转动把手进行锁定。



如果未能拧紧把手，您的乐器可能会从支架上跌落继而受损，您也可能受伤。因此应确保固定支架，牢固拧紧把手直至这些把手无法转动。

[6] 将部件 E(键盘托架)放置在部件 D 上，进行适当转动使其安装在部件 D 上。

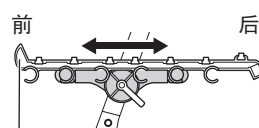


- ① 将部件 E 按照朝向部件 D 支架管的方向进行放置。
- ② 按照箭头方向旋转部件 E，将它们安装到支架管上。



尽可能向外推动部件 E，以便分散乐器的重量，降低演奏时的震动和晃动。

#### 使用键盘托架



键盘止动销

键盘托架的安装位置可以前后移动，以便配合您所使用乐器的大小。在您前方设置键盘止动销的位置，以方便演奏乐器为宜。

现在您完成了组装支架。将乐器安装在支架上，对齐键盘止动销。



#### 安装后注意事项

##### — 调节高度和角度

**调节支架高度和角度之前应从支架上取下乐器。**否则可能会夹到手，支架可能会跌倒并伤到您。

##### 调节高度：

- ① 松开高度调节旋钮。
- ② 沿着支架上下滑动，转动高度调节旋钮锁定支架。

##### 调节角度：

- ① 松开支架内侧的把手调节角度。
- ② 确定好支架角度之后，牢固闭合把手以便锁定支架。

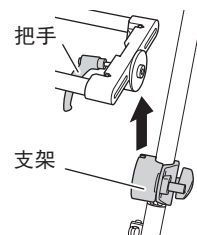
##### — 快拆杆小拉杆或高度调节旋钮松动时怎么办

组装支架后，快拆杆小拉杆或高度调节旋钮可能会随着时间逐渐松动。应定期检查这些部件以确保它们不会松动。如果当您演奏时支架震动幅度有些过大，应重新拧紧快拆杆调节螺母和高度调节旋钮。

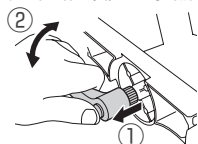
#### 携带支架

无需调节高度即可轻松拆卸支架。按照组装支架的反向步骤拆卸支架。

无需卸下卡扣即可取下支架。保持卡扣安装在支架管上，按图所示松开把手并进行拆卸。您可以像往常一样重新快速组装该支架。



#### 把手妨碍使用乐器时：



如图所示抓住把手，按下中间部位拉出把手就可以只转动把手部件。调节把手角度以使它不会妨碍乐器的使用。

# 安全上のご注意

## ご使用になる前に必ずお読みください

ここに記載した注意事項は、製品を安全に正しくご使用いただき、あなたや他の方々への危害や損害を未然に防ぐためのものです。注意事項は誤った取り扱いで生じる危害や損害の大きさ、または切迫の程度によって、内容を「警告」、「注意」の2つに分けています。これらは、あなたや他の方々の安全や機器の保全に関わる重要な内容ですので、よく理解した上で必ずお守りください。

### 火災・感電・人身障害の危険を防止するには

図記号の例

	△記号は、注意(危険、警告を含む)を示しています。記号の中には、具体的な注意内容が描かれています。左の図は「一般的な注意、警告、危険」を表しています。
	⊘記号は、禁止(してはいけないこと)を示しています。記号の中には、具体的な注意内容が描かれることがあります。左の図は「分解禁止」を表しています。
	●記号は、強制(必ず行うこと)を示しています。記号の中には、具体的な注意内容が描かれることがあります。左の図は「守らなければならないこと」を表しています。

以下の指示を守ってください

### 警告

この注意事項を無視した取り扱いをすると、死亡や重傷を負う可能性が予想されます

- 本製品を分解したり改造したりしない。
- 本紙に書かれているスタンドの組み立て手順に従って、確実に設置する。本製品が転倒または破損して、お客様がけがをする恐れがあります。

### 注意

この注意事項を無視した取り扱いをすると、傷害を負う可能性または物理的損害が発生する可能性があります

- ネジなどに必要以上の力を加えない。本製品が破損する恐れがあります。
- 不安定な場所に置かない。本製品が転倒してお客様がけがをしたり、本製品が破損する恐れがあります。
- 本製品の上に乗ったり、重いものをのせたりしない。本製品が転倒してお客様がけがをしたり、本製品が破損する恐れがあります。
- 本製品の隙間に指などを入れない。お客様がけがをしたり、本製品が破損する恐れがあります。
- 本製品に前後方向から無理な力を加えない。本製品が転倒してお客様がけがをしたり、本製品が破損する恐れがあります。
- 外装のお手入れに、ベンジンやシンナー系の液体、コンパウンド質、強燃性のポリッシャーは使用しない。

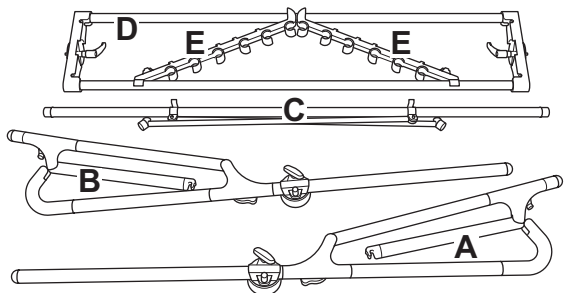
## 組み立て時の注意

正しく安全に組み立てるためには、次の項目に気をつけて作業してください。

- 必ず2人以上で組み立ててください。
- 組立時に指を挟まないように注意してください。

## 部品一覧

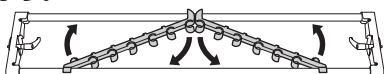
下のイラストをよくご覧になって、部品がそろっていることを確認してから組み立ててください。各部品は平らで安定した場所へ置いてください。



- A: 右脚
- B: 左脚
- C: 横パイプ
- D: ティア(キーボードラック)
- E: キーボードホルダー

### キーボードホルダー

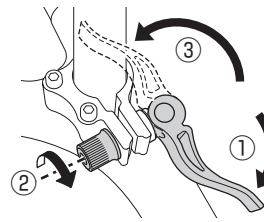
ティアのパイプから回転させるように引っ張ると取り外すことができます。運搬時は逆の手順でティアに取り付けることで、コンパクトに収納できます。



## クイックリリースの使い方

クイックリリースは、レバーをロックするときにある程度の抵抗がかかるように調整すると、適切な強度でロックできます。

調整は図の手順で行ってください。

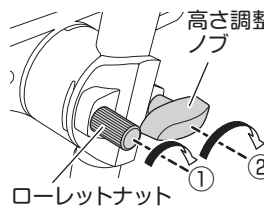


- レバーを開放します。
- 調整ナットを矢印の方向に回し、少し抵抗を感じる程度に締め付けます。
- レバーを180度倒してロックします。

ロックしたときに固定が十分でないと感じる場合は、もう一度レバーを開放し、調整ナットの締め付けを強くしてください。

## 高さ調整ノブの使い方

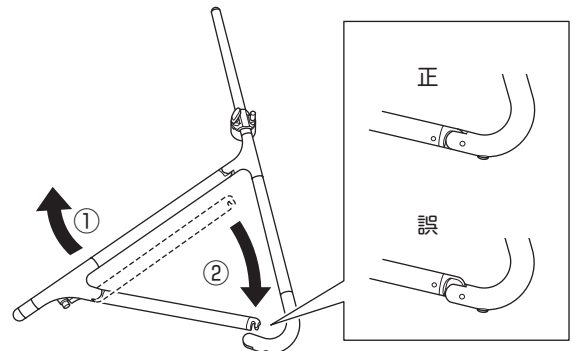
高さ調整ノブの固定は、図の手順で行ってください。



- 高さ調整ノブは緩めたまま、ローレットナットを矢印の方向に回して締め付けます。
- 高さ調整ノブを矢印の方向に回してパイプに固定します。ノブは動かなくなるまで回し、確実に固定してください。

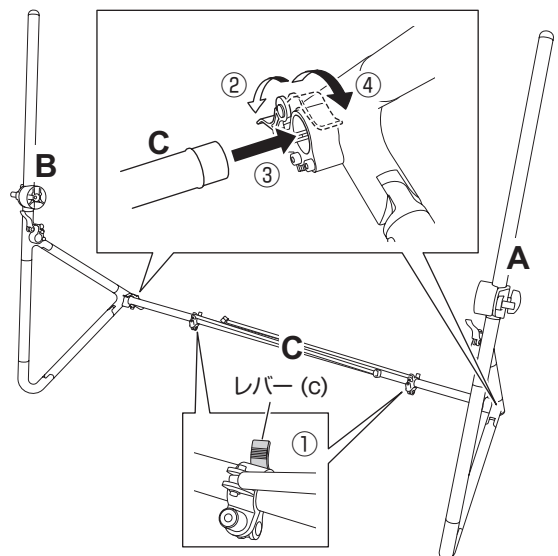
## 組み立て手順

[1] AとBを図のように広げ、下側のパイプを固定します。



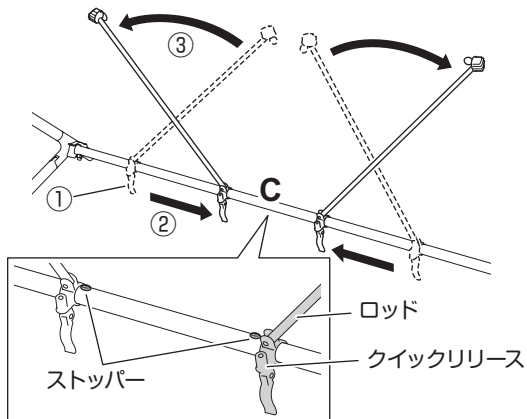
下側のパイプは、確実にロックされるまで押し込んでください。

[2] AとBにCの両端を差し込みます。



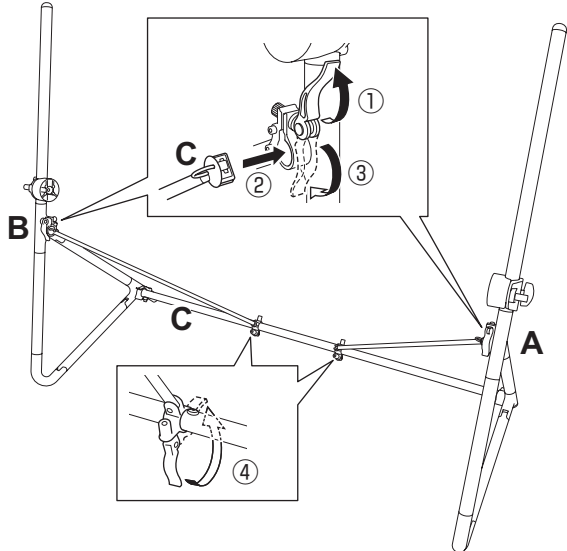
- クイックリリースのレバー(c)が奥側になる向きでCを配置する。
- AとBのクイックリリースを開放する。
- Cの両端を奥まで押し込む。
- AとBのクイックリリースをロックして、Cを固定する。

[3] Cのロッド(細い棒)を展開します。



- ① ロッドの根元にあるクイックリリースを開放する。
- ② クイックリリースをストップバーの位置までスライドさせる。
- ③ ロッドを左右に広げる。

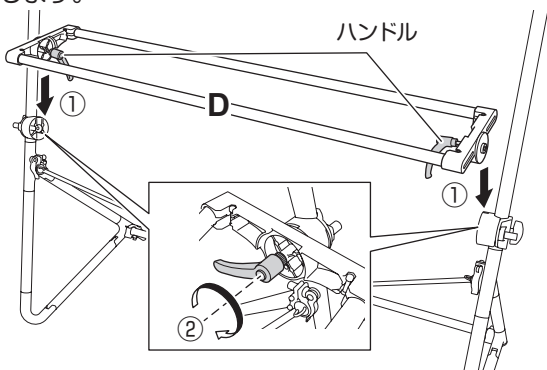
[4] Cのロッドの先端をAとBに固定します。



- ① AとBのクイックリリースを開放する。
- ② ロッドの先端を奥まで押し込む。
- ③ AとBのクイックリリースをロックして、ロッドの先端を固定する。
- ④ Cのクイックリリースをロックして、ロッドの根元を固定する。

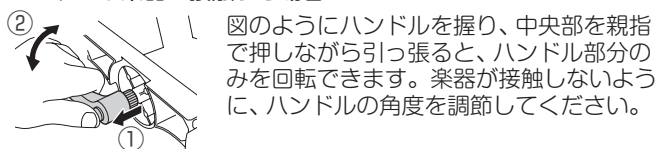
④を行う前に、ロッドの根元がストップバーの位置からずれていないことを確認してください。

[5] D(ティア)を図のように取り付け、ハンドルを回して固定します。



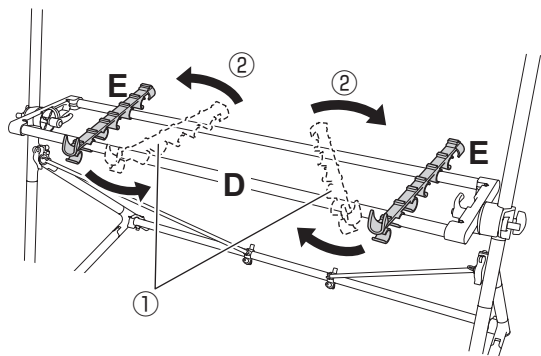
ハンドルが緩んだ状態で使用すると、楽器が落下して破損したり、けがをしたりする恐れがあります。ハンドルは、動かなくなるまで締め付けて、確実に固定させてください。

**ハンドルが楽器に接触する場合:**



図のようにハンドルを握り、中央部を親指で押しながらかき上げると、ハンドル部分のみを回転できます。楽器が接触しないように、ハンドルの角度を調節してください。

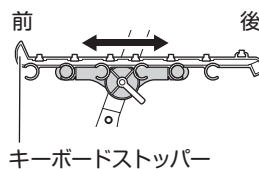
[6] E(キーボードホルダー)をDに載せ、回転させるようにDへはめ込みます。



- ① Dのパイプに対してEを斜めに置きます。
- ② Eを矢印の方向に回転させ、パイプにはめ込みます。

Eをできるだけ両端に設置すると、楽器の荷重が分散し、演奏時の揺れやふらつきを軽減できます。

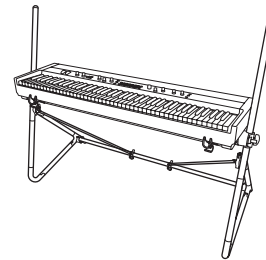
**キーボードホルダーの使い方**



取り付ける場所は、設置する楽器にあわせて前後に変更できます。キーボードストップバーを手前にして、演奏しやすい位置に取り付けてください。

キーボードストップバー

これで組み立ては完了です。キーボードストップバーに合わせて楽器を設置してください。



**組み立て後の注意**

**・高さや角度の調整**

本製品から楽器などを降ろした状態で行ってください。楽器をのせたまま高さを調整すると、手を挟んだり、本製品が転倒したりしてお客様がけがをする恐れがあります。

**高さの調節:**

- ① 高さ調整ノブを緩めます。
- ② ティアを上下にスライドさせ、高さ調整ノブを回して固定します。

**角度の調節:**

- ① ティア内側のハンドルを緩めて角度を調節します。
- ② ティアの角度が決まったら、ハンドルをしっかり締めて固定します。

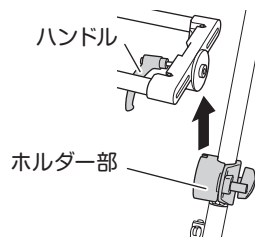
**・クイックリリースや高さ調整ノブの緩みについて**

組み立て後、時間が経過すると、クイックリリースや高さ調整ノブが緩むことがあります。緩んでいないかを定期的に確認することをおすすめします。また、スタンドの揺れが激しいと感じる場合は、クイックリリースの調整ナットや高さ調整ノブを締め直してください。

**スタンドを運搬するときは**

本製品は、高さの設定を固定したまま簡単に分解できます。組み立てと逆の手順で分解してください。

ティアを取り外すとき、ホルダー部を取り外す必要はありません。ホルダー部はパイプに固定したままハンドルを緩めて、図のように分解してください。組み立てるとき早く元の状態に戻すことができます。



## 保証規定(必ずお読みください)

本保証書は、保証期間中に本製品を保証するもので、付属品類(ヘッドホンなど)は保証の対象になりません。保証期間内に本製品が故障した場合は、保証規定によって無償修理いたします。

1. 本保証書の有効期間はご購入日より1年間です。
2. 次の修理等は保証期間内であっても有料修理となります。
  - ・ 消耗部品(電池、スピーカー、真空管、フェーダーなど)の交換。
  - ・ お取扱い方法が不適當のために生じた故障。
  - ・ 天災(火災、浸水等)によって生じた故障。
  - ・ 故障の原因が本製品以外の他の機器にある場合。
  - ・ 不当な改造、調整、部品交換などにより生じた故障または損傷。
  - ・ 保証書にお買い上げ日、販売店名が未記入の場合、または字句が書き替えられている場合。
  - ・ 本保証書の提示がない場合。
3. 本保証書は日本国内においてのみ有効です。  
This warranty is valid only in Japan.
4. お客様が保証期間中に移転された場合でも、保証は引き続きお使いいただけます。詳しくは、お客様相談窓口までお問い合わせください。

5. 修理、運送費用が製品の価格より高くなる場合がありますので、あらかじめお客様相談窓口へご相談ください。発送にかかる費用は、お客様の負担とさせていただきます。

6. 修理中の代替品、商品の貸し出し等は、いかなる場合においても一切行っておりません。

本製品の故障、または使用上生じたお客様の直接、間接の損害につきましては、弊社は一切の責任を負いかねますのでご了承ください。

本保証書は、保証規定により無償修理をお約束するためのもので、これよりお客様の法律上の権利を制限するものではありません。

### ■ お願い

1. 保証書に販売年月日等の記入がない場合は無効となります。記入できないときは、お買い上げ年月日を証明できる領収書等と一緒に保管してください。
2. 保証書は再発行致しませんので、紛失しないように大切に保管してください。

### 保証書

 SEQUENZ STANDARD-L/M/S, STD-L/M/S

本保証書は、上記の保証規定により無償修理をお約束するものです。

お買い上げ日 年 月 日

販売店名

## アフターサービス

### ■ 保証書

本製品には、保証書が添付されています。

お買い求めの際に、販売店が所定事項を記入いたしますので、「お買い上げ日」、「販売店」等の記入をご確認ください。記入がないものは無効となります。

なお、保証書は再発行致しませんので、紛失しないように大切に保管してください。

### ■ 保証期間

お買い上げいただいた日より一年間です。

### ■ 保証期間中の修理

保証規定に基づいて修理いたします。詳しくは保証書をご覧ください。

本製品と共に保証書を必ずご持参の上、修理を依頼してください。

### ■ 保証期間経過後の修理

修理することによって性能が維持できる場合は、お客様のご要望により、有料で修理させていただきます。ただし、補修用性能部品(電子回路など)のように機能維持のために必要な部品の入手が困難な場合は、修理をお受けすることができませんのでご了承ください。また、外装部品(パネルなど)の修理、交換は、類似の代替品を使用することもありますので、あらかじめお客様相談窓口へお問い合わせください。

### ■ 修理を依頼される前に

故障かな?とお思いになったら、まず取扱説明書をよくお読みのうえ、もう一度ご確認ください。

それでも異常があるときは、お客様相談窓口へお問い合わせください。

### ■ 修理時のお願い

修理に出す際は、輸送時の損傷等を防ぐため、ご購入されたときの箱と梱包材をご使用ください。

### ■ ご質問、ご相談について

修理や商品のお取り扱いについてのご質問、ご相談は、お客様相談窓口へお問い合わせください。

### WARNING!

この英文は日本国内で購入された外国人のお客様のための注意事項です。  
This Product is only suitable for sale in Japan. Properly qualified service is not available for this product if purchased elsewhere. Any unauthorised modification or removal of original serial number will disqualify this product from warranty protection.

### お客様相談窓口 0570-666-569

PHS等一部の電話ではご利用できません。固定電話または携帯電話からおかけください。

受付時間 月曜～金曜 10:00～17:00(祝祭日、窓口休業日を除く)

### ● コルグ・サービス・センター:

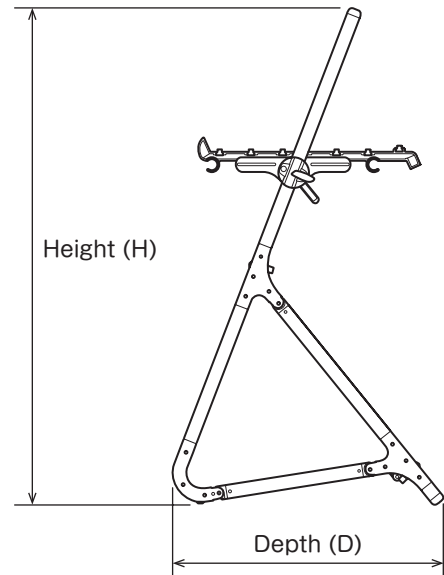
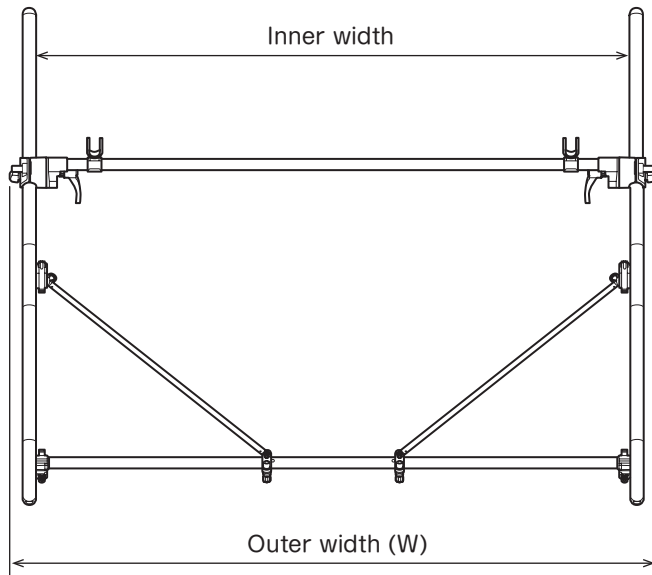
〒168-0073 東京都杉並区下高井戸1-18-16 2F

販売元: KORG Import Division

〒206-0812 東京都稲城市矢野口 4015-2

<http://www.korg-kid.com>

# SPECIFICATIONS



## Standard-L-SV

- Inner width : 1,480 mm (58")
- Height adjustment : 650 mm - 1,100 mm (26"- 43")
- Weight capacity : 35 kg (77 lb) per tier or 70 kg total (154 lb)
- Size : 1,600 (W) x 600 (D) x 1,100 (H) mm (63"x 24"x 43.5")
- Weight : 9 kg (19.8 lb)

## Standard-M-SV

- Inner width : 1,320 mm (52")
- Height adjustment : 650 mm - 1,100 mm (26"- 43")
- Weight capacity : 35 kg (77 lb) per tier or 70 kg total (154 lb)
- Size : 1,440 (W) x 600 (D) x 1,100 (H) mm (56.7"x 24"x 43.5")
- Weight : 8.5 kg (18.7 lb)

## Standard-L-ABK

- Inner width : 1,480 mm (58")
- Height adjustment : 650 mm - 950 mm (26"- 37")
- Weight capacity : 30 kg (66 lb) per tier or 60 kg total (132 lb)
- Size : 1,600 (W) x 600 (D) x 950 (H) mm (63"x 24"x 37")
- Weight : 6.6 kg (14.6 lb)

## Standard-S-ABK

- Inner width : 1,130 mm (44.5")
- Height adjustment : 650 mm - 950 mm (26"- 37")
- Weight capacity : 30 kg (66 lb) per tier or 60 kg total (132 lb)
- Size : 1,250 (W) x 600 (D) x 950 (H) mm (49"x 24"x 37")
- Weight : 6.3 kg (13.9 lb)



**KORG INC.**

4015-2 Yanokuchi, Inagi-City, Tokyo 206-0812 JAPAN

© **KORG INC.** 2017 11001